

BASETECH

POO100x36-Ø12 RAL9011

EAN 4031582320749

Corps de roue polypropylène, moyeu lisse



BETTER MOBILITY. BETTER LIFE.

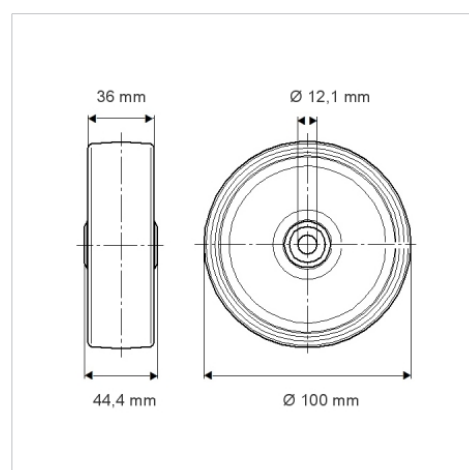


L'image peut différer du produit original

Données techniques

Diamètre de roue	100 mm
Largeur de roue	36 mm
Alésage - Ø	12.1 mm
Longueur de moyeu	44.4 mm
Résistance à la température	- 20 / + 60 °C
Norme	EN 12532
Poids	0.105 kg
Dureté du bandage	Shore D 65
Capacité de charge dynamique	160 kg
Capacité de charge statique	320 kg

Dimensions



Propriétés

Résistance au roulement	● ● ● ○ ○
Bruit du mouvement	● ● ● ○ ○
Usure	● ● ● ● ●
Résistance à l'oxydation	● ● ● ○ ○