

# BASETECH

## POO100x36-Ø12 RAL9011

EAN 4031582320749

폴리프로필렌으로 만든 휠 중심, 평면 베어링



BETTER MOBILITY. BETTER LIFE.

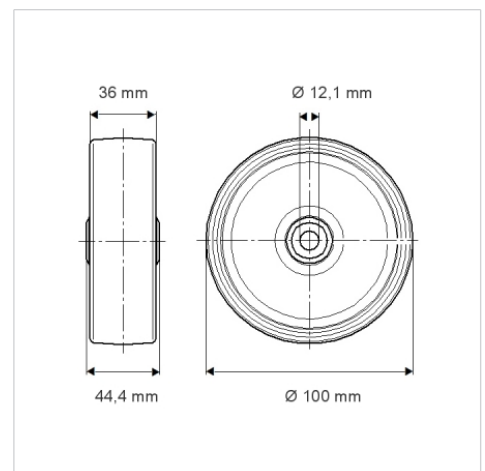


Picture may differ from original product

### 기술 데이터

휠 직경	100 mm
휠 폭	36 mm
축 홀-Ø	12.1 mm
허브 길이	44.4 mm
온도	- 20 / + 60 °C
표준	EN 12532
무게	0.105 kg
트레드 경도	Shore D 65
동하중	160 kg
정지하중	320 kg

### Dimensions



### Advantages at a glance

롤 저항성	● ● ● ○ ○
이동 소음	● ● ● ○ ○
마찰	● ● ● ● ●
부식 방지	● ● ● ○ ○