

BASETECH

POO100x36-Ø12 RAL9011

EAN 4031582320749

Núcleo da roda de polipropileno, rolamento liso

TENTE

BETTER MOBILITY. BETTER LIFE.

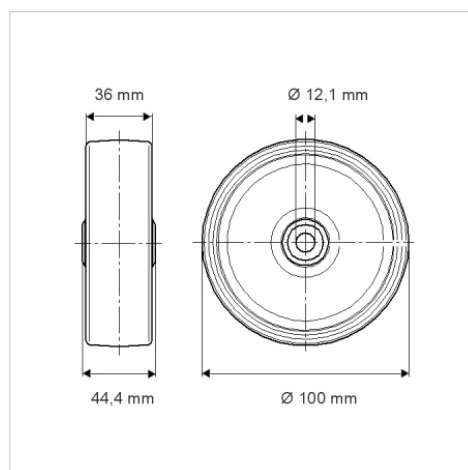


Picture may differ from original product

Dados técnicos

Diâmetro da roda	100 mm
Largura da roda	36 mm
Diâmetro do eixo	12.1 mm
comprimento do cubo da roda	44.4 mm
Temperatura	- 20 / + 60 °C
Norma	EN 12532
Peso da roda	0.105 kg
Dureza da superfície de rodagem	Shore D 65
Capacidade de carga	160 kg
Cap. de carga estática	320 kg

Dimensions



Advantages at a glance

Resistência de rolamento	● ● ● ○ ○
Ruído de movimento	● ● ● ○ ○
Desgaste	● ● ● ● ●
Protecção contra oxidação	● ● ● ○ ○