

# BASETECH

POO100x36-Ø12 RAL9011

EAN 4031582320749

Telo točka od polipropilena, običan lezaj

**TENTE**

BETTER MOBILITY. BETTER LIFE.

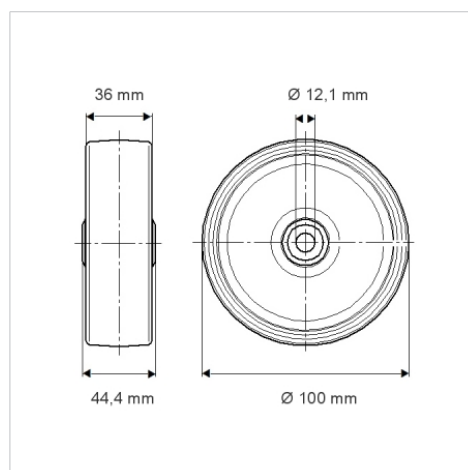


Picture may differ from original product

## Tehnicki podaci

Precnik točka.	100 mm
Sirina gazista.	36 mm
Otvor za osovinu Ø	12.1 mm
Duzina glavnice.	44.4 mm
Temperatura	- 20 / + 60 °C
Standard	EN 12532
Tezina	0.105 kg
Tvrdoća omotaca	Shore D 65
Dinamička nosivost.	160 kg
Statička nosivost.	320 kg

## Dimensions



## Advantages at a glance

Otpor okretanju	● ● ● ○ ○
Buka pri okretanju	● ● ● ○ ○
trenje , habanje	● ● ● ● ●
zastita od korozije	● ● ● ○ ○