

BASETECH

POO125x40-Ø12 RAL9011

EAN 4031582320756

Střed kolečka vyroben z polypropylénu, kluzné uložení

TENTE

BETTER MOBILITY. BETTER LIFE.

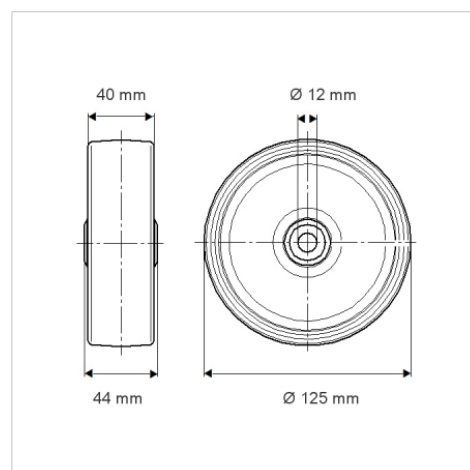


Obrázky se mohou lišit od skutečného produktu

Technické údaje

Průměr kolečka	125 mm
Šířka kola	40 mm
Osa kolečka Ø	12 mm
Délka náboje	44 mm
Teplota	- 20 / + 60 °C
Standard	EN 12532
Hmotnost	0.177 kg
Tvrdość běhounu	Shore D 65
Dynamická nosnost	200 kg
Statická nosnost	400 kg

Dimensions



Vlastnosti

Valivý odpor	● ● ● ○ ○
Hlučnost pohybu	● ● ● ○ ○
Opotřebení	● ● ● ● ●
Ochrana proti korozi	● ● ● ○ ○