

# BASETECH

POO125x40-Ø12 RAL9011

EAN 4031582320756

Núcleo de rueda de polipropileno, buje liso



BETTER MOBILITY. BETTER LIFE.

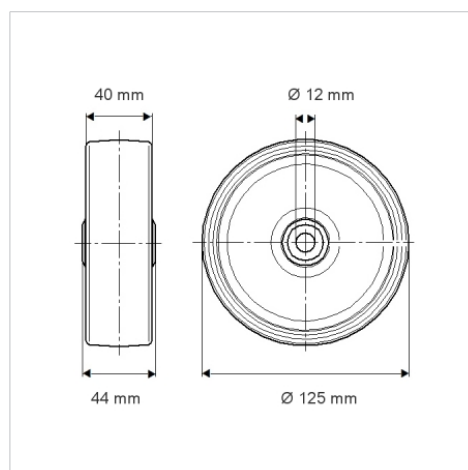


La foto puede diferir del producto original

## Datos técnicos

Diámetro de la rueda	125 mm
Ancho de la rueda	40 mm
Diámetro del eje	12 mm
Longitud de cubo	44 mm
Temperatura	- 20 / + 60 °C
Norma	EN 12532
Peso de la rueda	0.177 kg
Dureza del bandaje	Shore D 65
Capacidad de carga	200 kg
Capacidad de carga estática	400 kg

## Dimensiones



## Ventajas en un vistazo

Resistencia a la rodadura	● ● ● ○ ○
Ruido de movimiento	● ● ● ○ ○
Desgaste	● ● ● ● ●
Protección contra el óxido	● ● ● ○ ○