

BASETECH

POO125x40-Ø12 RAL9011

EAN 4031582320756

Corps de roue polypropylène, moyeu lisse

TENTE

BETTER MOBILITY. BETTER LIFE.

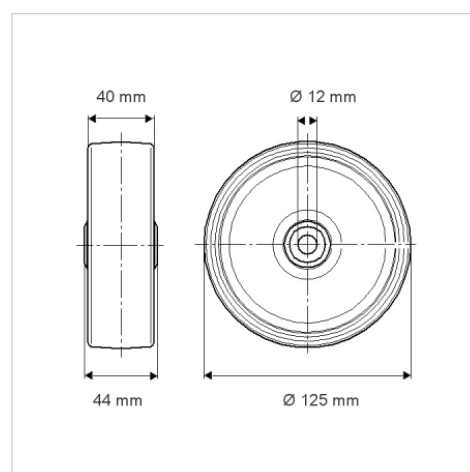


L'image peut différer du produit original

Données techniques

Diamètre de roue	125 mm
Largeur de roue	40 mm
Alésage - Ø	12 mm
Longueur de moyeu	44 mm
Résistance à la température	- 20 / + 60 °C
Norme	EN 12532
Poids	0.177 kg
Dureté du bandage	Shore D 65
Capacité de charge dynamique	200 kg
Capacité de charge statique	400 kg

Dimensions



Propriétés

Résistance au roulement	● ● ● ○ ○
Bruit du mouvement	● ● ● ○ ○
Usure	● ● ● ● ●
Résistance à l'oxydation	● ● ● ○ ○