

BASETECH

POO125x40-Ø12 RAL9011

EAN 4031582320756

Polipropilén kerék, siklócsapágy



BETTER MOBILITY. BETTER LIFE.

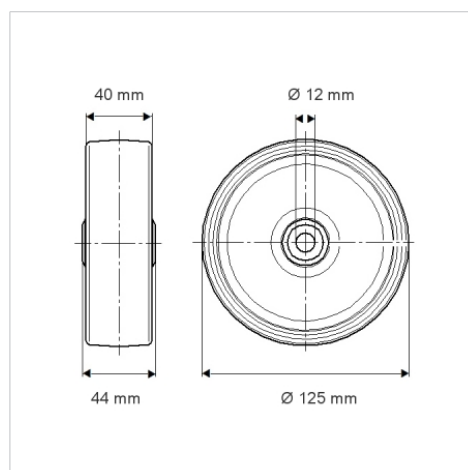


A kép eltérhet az eredeti terméktől

Műszaki adatok

Kerékátmérő	125 mm
Kerékszélesség	40 mm
Tengelyfurat átmérője	12 mm
Agyhossz	44 mm
Hőtartomány	- 20 / + 60 °C
Szabvány	EN 12532
Súly	0.177 kg
Futófelület keménysége	Shore D 65
Terhelhetőség	200 kg
Statikus teherbírás	400 kg

Méretetek



Előnyök egy pillantással

Gördülési ellenállás	● ● ● ○ ○
Mozgás közbeni zaj	● ● ● ○ ○
Kopás	● ● ● ● ●
Rozsda elleni védelem	● ● ● ○ ○