

BASETECH

POO125x40-Ø12 RAL9011

EAN 4031582320756

Wielkern van polypropyleen, wielnaaf op glijlager



BETTER MOBILITY. BETTER LIFE.

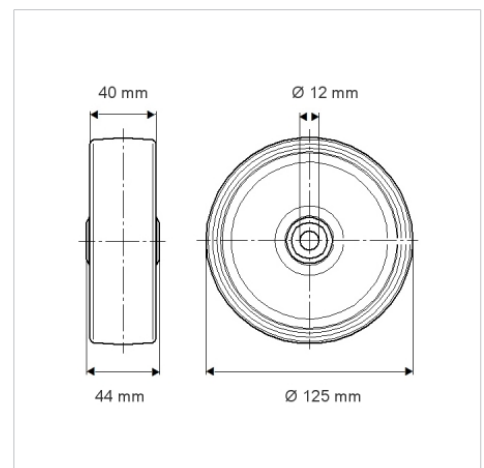


Foto kan afwijken van het originele product

Technische gegevens

Wieldiameter	125 mm
Wielbreedte	40 mm
Asgat-Ø	12 mm
Naaflengte	44 mm
Temperatuur	- 20 / + 60 °C
Standaard	EN 12532
Eigen gewicht	0.177 kg
Hardheid van de band	Shore D 65
Dyn. draagvermogen	200 kg
Statisch draagvermogen	400 kg

Afmetingen



Kenmerken

Rolweerstand	● ● ● ○ ○
Verplaatsingsgeluid	● ● ● ○ ○
Strepen	● ● ● ● ●
Roest bescherming	● ● ● ○ ○