

BASETECH

POO125x40-Ø12 RAL9011

EAN 4031582320756

Roată din polipropilenă, rulment plan (bucșă antifricțiune)



BETTER MOBILITY. BETTER LIFE.

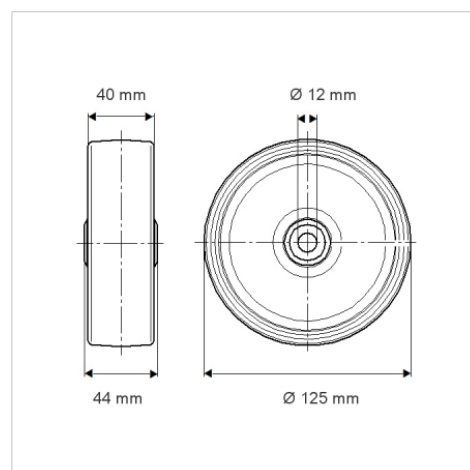


Picture may differ from original product

Date Tehnice

Diametrul roții	125 mm
Lățimea roții	40 mm
Alezaj butuc	12 mm
Lungime butuc	44 mm
Temperatura	- 20 / + 60 °C
Standard	EN 12532
Greutate	0.177 kg
Rigiditatea suprafeței de rulare	Shore D 65
Sarcină dinamică	200 kg
Sarcină statică	400 kg

Dimensions



Advantages at a glance

Rezistență la rulare	● ● ● ○ ○
Zgomot de mișcare	● ● ● ○ ○
Uzare	● ● ● ● ●
Protecție împotriva ruginii	● ● ● ○ ○