

BASETECH

POO125x40-Ø12 RAL9011

EAN 4031582320756

Telo točka od polipropilena, običan lezaj

TENTE

BETTER MOBILITY. BETTER LIFE.

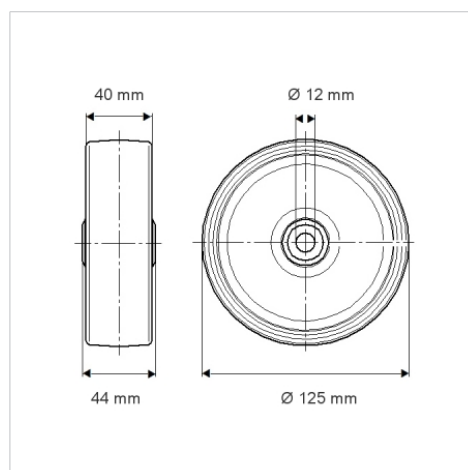


Picture may differ from original product

Tehnicki podaci

Precnik točka.	125 mm
Sirina gazista.	40 mm
Otvor za osovinu Ø	12 mm
Duzina glavcine.	44 mm
Temperatura	- 20 / + 60 °C
Standard	EN 12532
Tezina	0.177 kg
Tvrdoća omotaca	Shore D 65
Dinamička nosivost.	200 kg
Statička nosivost.	400 kg

Dimensions



Advantages at a glance

Otpor okretanju	● ● ● ○ ○
Buka pri okretanju	● ● ● ○ ○
trenje , habanje	● ● ● ● ●
zastita od korozije	● ● ● ○ ○