

BASETECH

POR080x34-Ø12 RAL9011

EAN 4031582320763

Корпус на колелото от полипропилен, ролков лагер

TENTE

BETTER MOBILITY. BETTER LIFE.

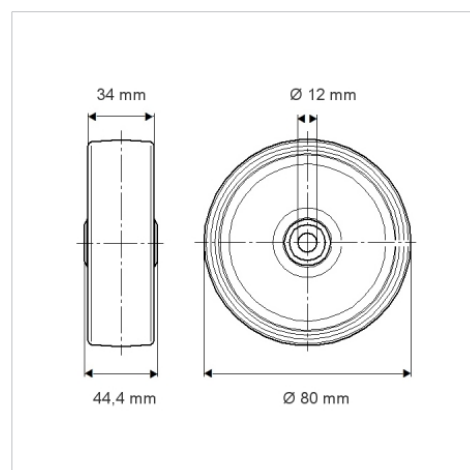


Снимката може да се различава от оригиналния продукт

Технически данни

Диаметър на колело	80 мм
Ширина на гумите	34 мм
Отвор на оста-Ø	12 мм
Дължина на втулката	44.4 мм
Температура	- 20 / + 60 °C
Стандарт	EN 12532
Тегло	0.102 кг
Твърдост на работната повърхнина	Твърдост по Шор D 65
Динамична товароносимост	125 кг
Статична товароносимост	250 кг

Размери



Бляскави предимства

Съпротивление при завъртане	● ● ● ○ ○
Шум при движение	● ● ● ○ ○
Износване	● ● ● ● ●
Защита от ръжда	● ● ● ○ ○