

BASETECH

POR080x34-Ø12 RAL9011

EAN 4031582320763

Центр колеса із поліпропілену, роликопідшипник

TENTE

BETTER MOBILITY. BETTER LIFE.

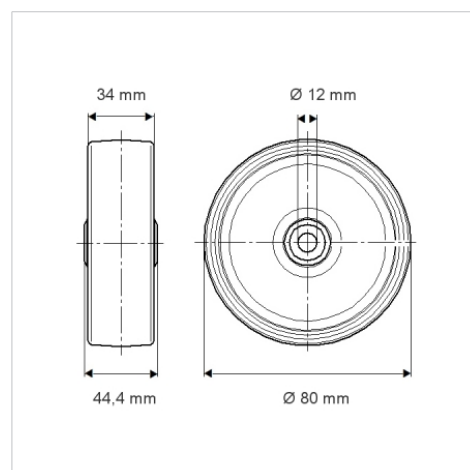


Picture may differ from original product

Технічні характеристики

Діаметр колеса	80 MM
Ширина колеса	34 MM
Діаметр отвору осі	12 MM
Довжина ступиці	44.4 MM
Температура	- 20 / + 60 °C
Стандарт	EN 12532
Вага	0.102 кг
Міцність покриття	Міцність за Шором D 65
Вантажопідйомність	125 кг
допустиме навантаження (статичне)	250 кг

Dimensions



Advantages at a glance

Характеристики обертання	● ● ● ○ ○
Шум при переміщенні	● ● ● ○ ○
Тертя	● ● ● ● ●
Стійкий до корозії	● ● ● ○ ○