

BASETECH

POR100x36-Ø12 RAL9011

EAN 4031582320770

聚丙烯制轮心,
滚柱轴承



BETTER MOBILITY. BETTER LIFE.

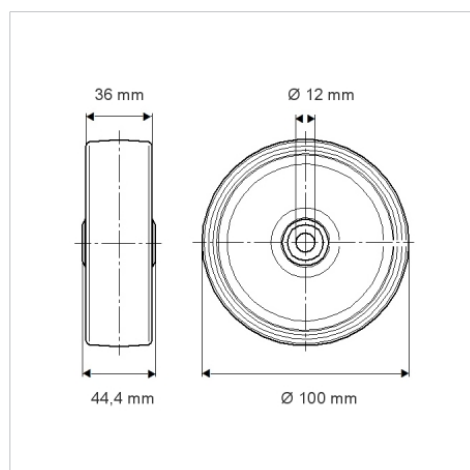


Picture may differ from original product

技术数据

轮子直径	100 毫米
车轮宽度	36 毫米
轮轴孔 直径	12 毫米
轴心长度	44.4 毫米
温度	- 20 / + 60 摄氏度
标准	EN 12532
重量	0.143 公斤
轮面硬度	支杆 D 65
动(力)载重量	160 公斤
静载重量	320 公斤

Dimensions



Advantages at a glance

滚动阻力	● ● ● ○ ○
运动噪音	● ● ● ○ ○
磨损	● ● ● ● ●
防锈	● ● ● ○ ○