

BASETECH

POR100x36-Ø12 RAL9011

EAN 4031582320770

Střed kolečka vyroben z polypropylénu, jehlové ložisko

TENTE

BETTER MOBILITY. BETTER LIFE.

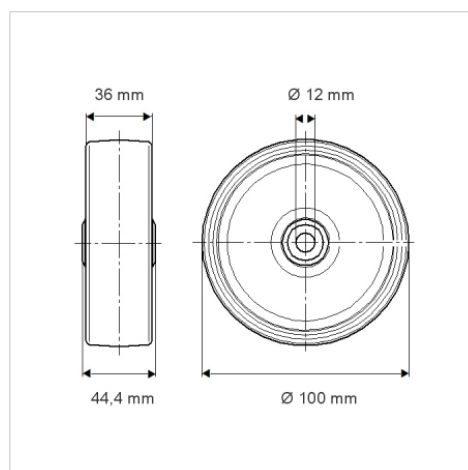


Obrázky se mohou lišit od skutečného produktu

Technické údaje

Průměr kolečka	100 mm
Šířka kola	36 mm
Osa kolečka Ø	12 mm
Délka náboje	44.4 mm
Teplota	- 20 / + 60 °C
Standard	EN 12532
Hmotnost	0.143 kg
Tvrdość běhounu	Shore D 65
Dynamická nosnost	160 kg
Statická nosnost	320 kg

Dimensions



Vlastnosti

Valivý odpor	● ● ● ○ ○
Hlučnost pohybu	● ● ● ○ ○
Opotřebení	● ● ● ● ●
Ochrana proti korozi	● ● ● ○ ○