

BASETECH

POR100x36-Ø12 RAL9011

EAN 4031582320770

Piasta polipropylenowa, łożysko rolkowe

TENTE

BETTER MOBILITY. BETTER LIFE.

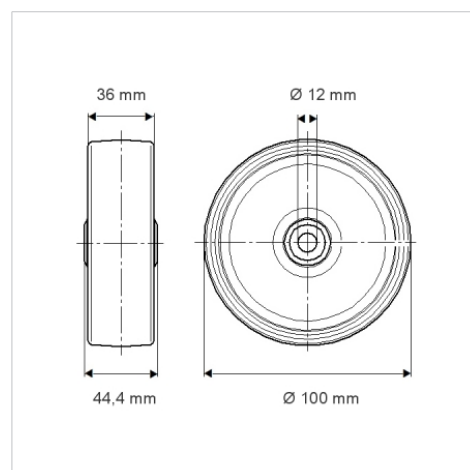


Zdjęcie może różnić się od oryginalnego produktu.

Dane techniczne

Koło-Ø	100 mm
Szerokość koła	36 mm
Średnica osi - Ø	12 mm
Szerokość piasty	44.4 mm
Zakres temperatury	- 20 / + 60 °C
Standard	EN 12532
Masa	0.143 kg
Twardość bieżni	Shore D 65
Nośność dynamiczna	160 kg
Nośność statyczna	320 kg

Wymiary



Zalety

Łatwość toczenia	● ● ● ○ ○
Hałas związany z ruchem	● ● ● ○ ○
Ścieranie	● ● ● ● ●
Ochrona przed rdzą	● ● ● ○ ○