

BASETECH

POR100x36-Ø12 RAL9011

EAN 4031582320770

Центр колеса из Полипропилена, роликовый подшипник

TENTE

BETTER MOBILITY. BETTER LIFE.

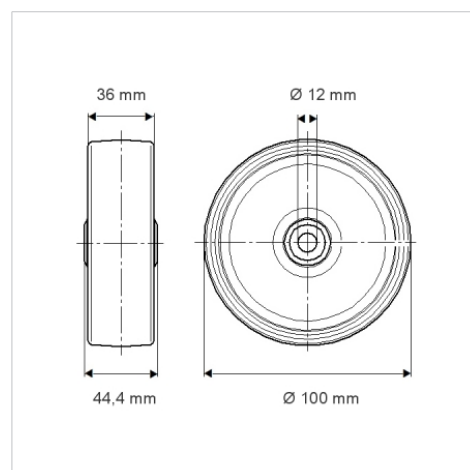


Picture may differ from original product

Технические характеристики

Диаметр колеса	100 мм
Ширина колеса	36 мм
Отверстие оси Ø	12 мм
Длина втулки	44.4 мм
Температура	- 20 / + 60 °C
Стандарт	EN 12532
Вес	0.143 кг
Твердость протектора	твердость по Шору D 65
Допустимая динамическая нагрузка	160 кг
Допустимая статическая нагрузка	320 кг

Dimensions



Advantages at a glance

Качество качения	● ● ● ○ ○
Шум движения	● ● ● ○ ○
Трение	● ● ● ● ●
Коррозионная стойкость	● ● ● ○ ○