

BASETECH

POR100x36-Ø12 RAL9011

EAN 4031582320770

Telo točka od polipropilena, valjkasti lezaj



BETTER MOBILITY. BETTER LIFE.

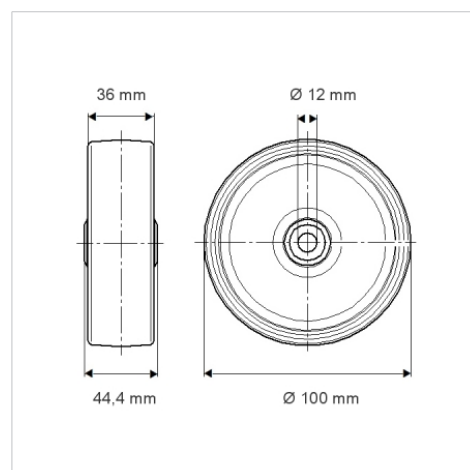


Picture may differ from original product

Tehnicki podaci

Precnik točka.	100 mm
Sirina gazista.	36 mm
Otvor za osovinu Ø	12 mm
Duzina glavnice.	44.4 mm
Temperatura	- 20 / + 60 °C
Standard	EN 12532
Tezina	0.143 kg
Tvrdoća omotaca	Shore D 65
Dinamička nosivost.	160 kg
Statika nosivost.	320 kg

Dimensions



Advantages at a glance

Otpor okretanju	● ● ● ○ ○
Buka pri okretanju	● ● ● ○ ○
trenje , habanje	● ● ● ● ●
zastita od korozije	● ● ● ○ ○