

BASETECH

POR108x36-Ø12

EAN 4031582320794

Корпус на колелото от полипропилен, ролков лагер

TENTE

BETTER MOBILITY. BETTER LIFE.

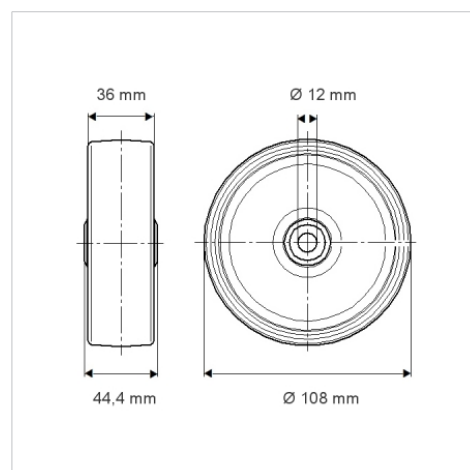


Снимката може да се различава от оригиналния продукт

Технически данни

Диаметър на колело	108 мм
Ширина на гумите	36 мм
Отвор на оста-Ø	12 мм
Дължина на втулката	44.4 мм
Температура	- 20 / + 60 °C
Стандарт	EN 12532
Тегло	0.154 кг
Твърдост на работната повърхнина	Твърдост по Шор D 65
Динамична товароносимост	160 кг
Статична товароносимост	320 кг

Размери



Бляскави предимства

Съпротивление при завъртане	● ● ● ○ ○
Шум при движение	● ● ● ○ ○
Износване	● ● ● ● ●
Защита от ръжда	● ● ● ○ ○