

BASETECH

POR108x36-Ø12

EAN 4031582320794

Radkörper aus Polypropylen, Rollenlager



BETTER MOBILITY. BETTER LIFE.

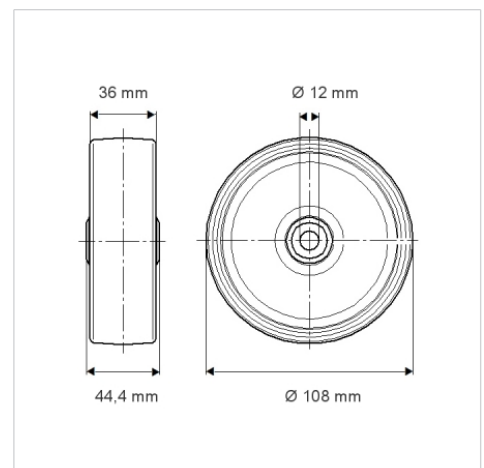


Abbildung kann vom Original abweichen

Technische Daten

Rad-Ø	108 mm
Radbreite	36 mm
Achsloch-Ø	12 mm
Nabenlänge	44.4 mm
Temperaturbereich	- 20 / + 60 °C
Norm	EN 12532
Eigengewicht	0.154 kg
Härte der Lauffläche	Shore D 65
Tragfähigkeit	160 kg
Tragfähigkeit (statisch)	320 kg

Abmessungen



Vorteile im Überblick

Laufverhalten	● ● ● ○ ○
Fahrgeräusch	● ● ● ○ ○
Verschleißbeständigkeit	● ● ● ● ●
Korrosionsbeständigkeit	● ● ● ○ ○