

# BASETECH

## POR108x36-Ø12

EAN 4031582320794

Piasta polipropylenowa, łożysko rolkowe

**TENTE**

BETTER MOBILITY. BETTER LIFE.

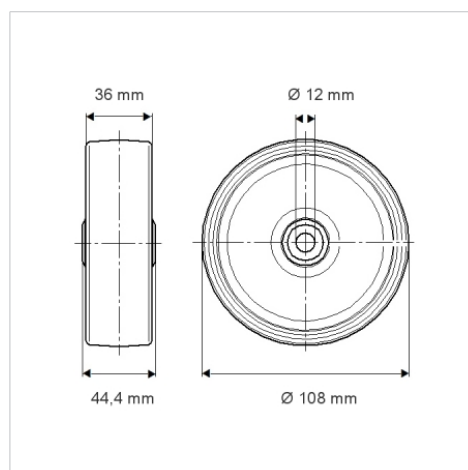


Zdjęcie może różnić się od oryginalnego produktu.

### Dane techniczne

Koło-Ø	108 mm
Szerokość koła	36 mm
Średnica osi - Ø	12 mm
Szerokość piasty	44.4 mm
Zakres temperatury	- 20 / + 60 °C
Standard	EN 12532
Masa	0.154 kg
Twardość bieżni	Shore D 65
Nośność dynamiczna	160 kg
Nośność statyczna	320 kg

### Wymiary



### Zalety

Łatwość toczenia	● ● ● ○ ○
Hałas związany z ruchem	● ● ● ○ ○
Ścieranie	● ● ● ● ●
Ochrona przed rdzą	● ● ● ○ ○