

BASETECH

POR125x40-Ø12 HL44,4

EAN 4031582320800

Centro della ruota in polipropilene, mozzo su cuscinetto a rulli

TENTE

BETTER MOBILITY. BETTER LIFE.

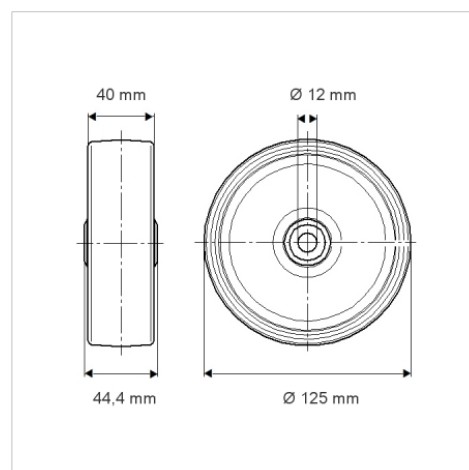


L'immagine potrebbe essere diversa dal prodotto originale

Informazioni Tecniche

Diametro ruota	125 mm
Larghezza della ruota	40 mm
Foro asse Ø	12 mm
Lunghezza mozzo	44.4 mm
Temperatura	- 20 / + 60 °C
Norma	EN 12532
Peso	0.2 kg
Durezza della fascia	Shore D 65
Portata	200 kg
Portata statica	400 kg

Dimensioni



Caratteristiche

Resistenza al rotolamento	● ● ● ○ ○
Silenziosità	● ● ● ○ ○
Abrasione	● ● ● ● ●
Protezione dalla corrosione	● ● ● ○ ○