

# BASETECH

POR125x40- 12 HL44,4

EAN 4031582320800

ホイールセンター：ポリプロピレン  
、ローラーベアリング

# TENTE

BETTER MOBILITY. BETTER LIFE.

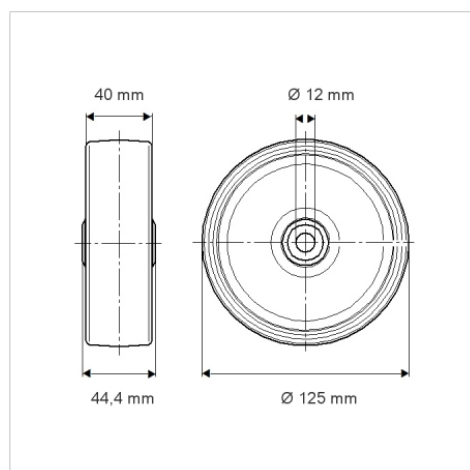


Picture may differ from original product

## 技術データ

ホイール径	125 mm
ホイール幅	40 mm
車軸穴直径	12 mm
ハブの長さ	44.4 mm
耐熱温度	- 20 / + 60 摂氏
規格	EN 12532
重さ	0.2 kg
タイヤの硬さ	shore D 65
耐荷重	200 kg
静荷重	400 kg

## Dimensions



## Advantages at a glance

回転抵抗	● ● ● ○ ○
動作ノイズ	● ● ● ○ ○
摩擦	● ● ● ● ●
さび止め	● ● ● ○ ○