

BASETECH

POR125x40-Ø12 HL44,4

EAN 4031582320800

Riteņa centrs izgatavots no polipropilēna, veltnīšu gultnis



BETTER MOBILITY. BETTER LIFE.

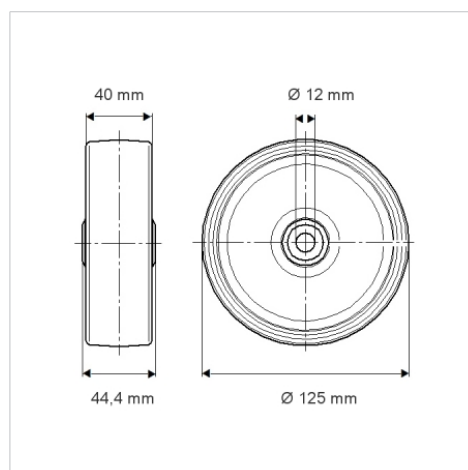


Picture may differ from original product

Tehniskie dati

Riteņa diametrs	125 mm
Riteņa platums	40 mm
Riteņa ass Ø	12 mm
Rumbas platums	44.4 mm
Temperatūra	- 20 / + 60 °C
Standarts	EN 12532
Svars	0.2 kg
Kontaktslāņa cietība	Shore D 65
Kravnesība - kustībā	200 kg
Kravnesība - miera stāvoklī	400 kg

Dimensions



Advantages at a glance

Riteņa izturība	● ● ● ○ ○
Kustības troksnis	● ● ● ○ ○
Berze	● ● ● ● ●
Rūsēšanas aizsardzība	● ● ● ○ ○