

BASETECH

POR125x40-Ø12 HL44,4

EAN 4031582320800

Piasta polipropylenowa, łożysko rolkowe

TENTE

BETTER MOBILITY. BETTER LIFE.

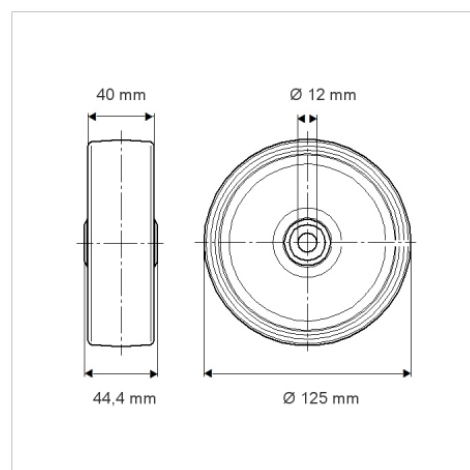


Zdjęcie może różnić się od oryginalnego produktu.

Dane techniczne

Koło-Ø	125 mm
Szerokość koła	40 mm
Średnica osi - Ø	12 mm
Szerokość piasty	44.4 mm
Zakres temperatury	- 20 / + 60 °C
Standard	EN 12532
Masa	0.2 kg
Twardość bieżni	Shore D 65
Nośność dynamiczna	200 kg
Nośność statyczna	400 kg

Wymiary



Zalety

Łatwość toczenia	● ● ● ○ ○
Hałas związany z ruchem	● ● ● ○ ○
Ścieranie	● ● ● ● ●
Ochrona przed rdzą	● ● ● ○ ○