

# BASETECH

**POR125x40-Ø12 HL44,4**

EAN 4031582320800

Núcleo da roda de polipropileno, rolamento de agulhas



BETTER MOBILITY. BETTER LIFE.

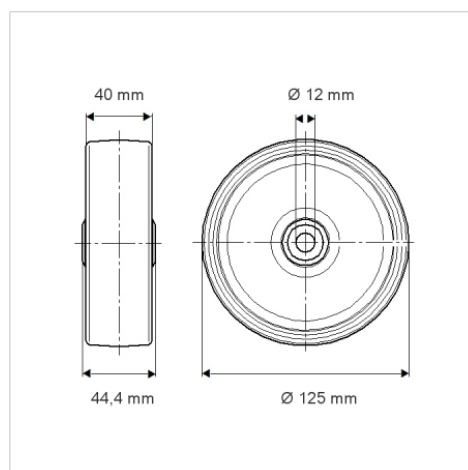


Picture may differ from original product

## Dados técnicos

|                                 |                |
|---------------------------------|----------------|
| Diâmetro da roda                | 125 mm         |
| Largura da roda                 | 40 mm          |
| Diâmetro do eixo                | 12 mm          |
| comprimento do cubo da roda     | 44.4 mm        |
| Temperatura                     | - 20 / + 60 °C |
| Norma                           | EN 12532       |
| Peso da roda                    | 0.2 kg         |
| Dureza da superfície de rodagem | Shore D 65     |
| Capacidade de carga             | 200 kg         |
| Cap. de carga estática          | 400 kg         |

## Dimensions



## Advantages at a glance

|                           |           |
|---------------------------|-----------|
| Resistência de rolamento  | ● ● ● ○ ○ |
| Ruído de movimento        | ● ● ● ○ ○ |
| Desgaste                  | ● ● ● ● ● |
| Protecção contra oxidação | ● ● ● ○ ○ |