

BASETECH

POR125x40-Ø12 HL44,4

EAN 4031582320800

Roată din polipropilenă, rulment cu colivie cu ace



BETTER MOBILITY. BETTER LIFE.

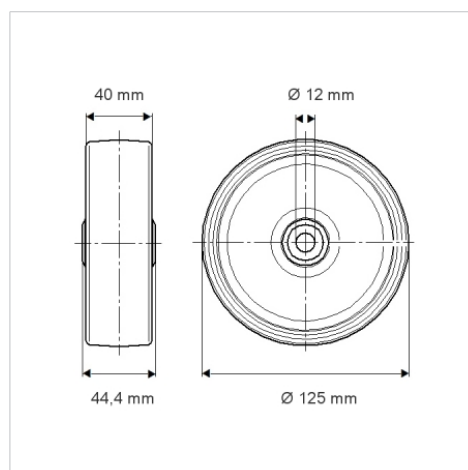


Picture may differ from original product

Date Tehnice

Diametrul roții	125 mm
Lățimea roții	40 mm
Alezaj butuc	12 mm
Lungime butuc	44.4 mm
Temperatura	- 20 / + 60 °C
Standard	EN 12532
Greutate	0.2 kg
Rigiditatea suprafeței de rulare	Shore D 65
Sarcină dinamică	200 kg
Sarcină statică	400 kg

Dimensions



Advantages at a glance

Rezistență la rulare	● ● ● ○ ○
Zgomot de mișcare	● ● ● ○ ○
Uzare	● ● ● ● ●
Protecție împotriva ruginii	● ● ● ○ ○