

BASETECH

POR125x40-Ø12 HL44,4

EAN 4031582320800

Центр колеса із поліпропілену, роликопідшипник

TENTE

BETTER MOBILITY. BETTER LIFE.

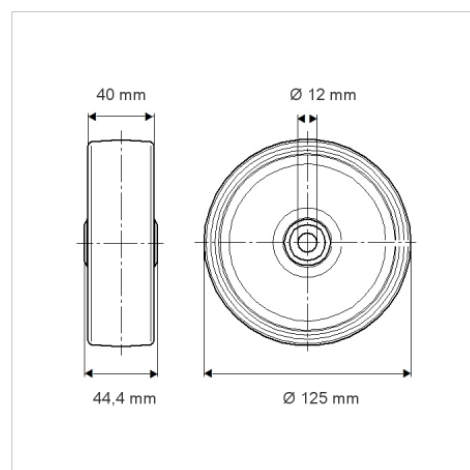


Picture may differ from original product

Технічні характеристики

Діаметр колеса	125 мм
Ширина колеса	40 мм
Діаметр отвору осі	12 мм
Довжина ступиці	44.4 мм
Температура	- 20 / + 60 °C
Стандарт	EN 12532
Вага	0.2 кг
Міцність покриття	Міцність за Шором D 65
Вантажопідйомність	200 кг
допустиме навантаження (статичне)	400 кг

Dimensions



Advantages at a glance

Характеристики обертання	● ● ● ○ ○
Шум при переміщенні	● ● ● ○ ○
Тертя	● ● ● ● ●
Стійкий до корозії	● ● ● ○ ○