

BASETECH

POR125x40-Ø12 HL48

EAN 4031582320817

Корпус на колелото от полипропилен, ролков лагер

TENTE

BETTER MOBILITY. BETTER LIFE.

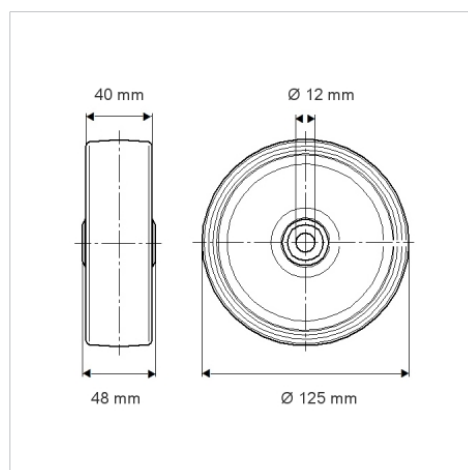


Снимката може да се различава от оригиналния продукт

Технически данни

Диаметър на колело	125 мм
Ширина на гумите	40 мм
Отвор на оста-Ø	12 мм
Дължина на втулката	48 мм
Температура	- 20 / + 60 °C
Стандарт	EN 12532
Тегло	0.207 кг
Твърдост на работната повърхнина	Твърдост по Шор D 65
Динамична товароносимост	200 кг
Статична товароносимост	400 кг

Размери



Бляскави предимства

Съпротивление при завъртане	● ● ● ○ ○
Шум при движение	● ● ● ○ ○
Износване	● ● ● ● ●
Защита от ръжда	● ● ● ○ ○