

# BASETECH

## POR125x40-Ø12 HL48

EAN 4031582320817

Polipropilén kerék, tűgörgős csapágó

**TENTE**

BETTER MOBILITY. BETTER LIFE.

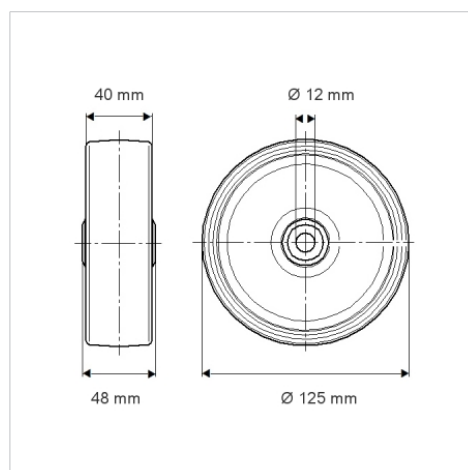


A kép eltérhet az eredeti terméktől

### Műszaki adatok

Kerékátmérő	125 mm
Kerékszélesség	40 mm
Tengelyfurat átmérője	12 mm
Agyhossz	48 mm
Hőtartomány	- 20 / + 60 °C
Szabvány	EN 12532
Súly	0.207 kg
Futófelület keménysége	Shore D 65
Terhelhetőség	200 kg
Statikus teherbírás	400 kg

### Méretetek



### Előnyök egy pillantással

Gördülési ellenállás	● ● ● ○ ○
Mozgás közbeni zaj	● ● ● ○ ○
Kopás	● ● ● ● ●
Rozsda elleni védelem	● ● ● ○ ○