

# BASETECH

POR125x40-Ø12 HL48

EAN 4031582320817

Centro della ruota in polipropilene, mozzo su cuscinetto a rulli

**TENTE**

BETTER MOBILITY. BETTER LIFE.

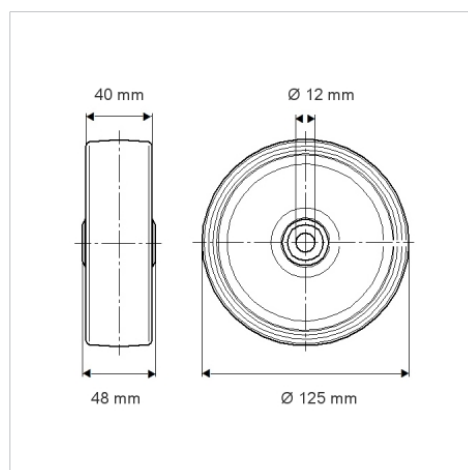


L'immagine potrebbe essere diversa dal prodotto originale

## Informazioni Tecniche

Diametro ruota	125 mm
Larghezza della ruota	40 mm
Foro asse Ø	12 mm
Lunghezza mozzo	48 mm
Temperatura	- 20 / + 60 °C
Norma	EN 12532
Peso	0.207 kg
Durezza della fascia	Shore D 65
Portata	200 kg
Portata statica	400 kg

## Dimensioni



## Caratteristiche

Resistenza al rotolamento	● ● ● ○ ○
Silenziosità	● ● ● ○ ○
Abrasione	● ● ● ● ●
Protezione dalla corrosione	● ● ● ○ ○