

BASETECH

POR125x40-Ø12 HL48

EAN 4031582320817

wiel van polypropyleen, wielnaaf op rollager



BETTER MOBILITY. BETTER LIFE.

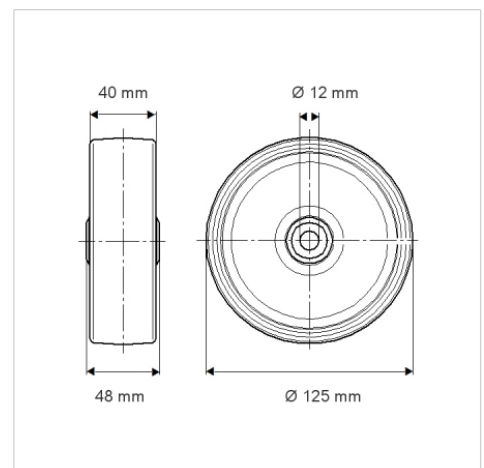


Foto kan afwijken van het originele product

Technische gegevens

Wieldiameter	125 mm
Wielbreedte	40 mm
Asgat-Ø	12 mm
Naaflengte	48 mm
Temperatuur	- 20 / + 60 °C
Standaard	EN 12532
Eigen gewicht	0.207 kg
Hardheid van de band	Shore D 65
Dyn. draagvermogen	200 kg
Statisch draagvermogen	400 kg

Afmetingen



Kenmerken

Rolweerstand	● ● ● ○ ○
Verplaatsingsgeluid	● ● ● ○ ○
Strepen	● ● ● ● ●
Roest bescherming	● ● ● ○ ○