

# BASETECH

**POR125x40-Ø12 HL48**

EAN 4031582320817

Piasta polipropylenowa, łożysko rolkowe

**TENTE**

BETTER MOBILITY. BETTER LIFE.

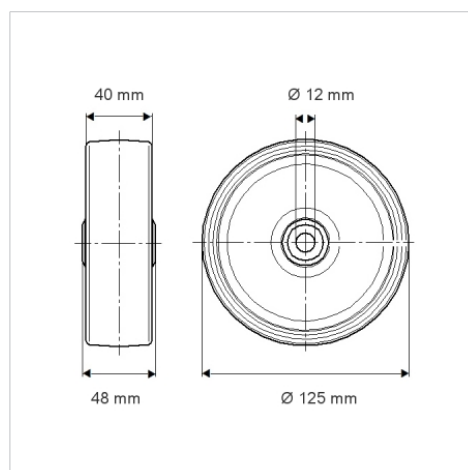


Zdjęcie może różnić się od oryginalnego produktu.

## Dane techniczne

Koło-Ø	125 mm
Szerokość koła	40 mm
Średnica osi - Ø	12 mm
Szerokość piasty	48 mm
Zakres temperatury	- 20 / + 60 °C
Standard	EN 12532
Masa	0.207 kg
Twardość bieżni	Shore D 65
Nośność dynamiczna	200 kg
Nośność statyczna	400 kg

## Wymiary



## Zalety

Łatwość toczenia	● ● ● ○ ○
Hałas związany z ruchem	● ● ● ○ ○
Ścieranie	● ● ● ● ●
Ochrona przed rdzą	● ● ● ○ ○