

# BASETECH

POR125x40-Ø12 HL48

EAN 4031582320817

Núcleo da roda de polipropileno, rolamento de agulhas



BETTER MOBILITY. BETTER LIFE.

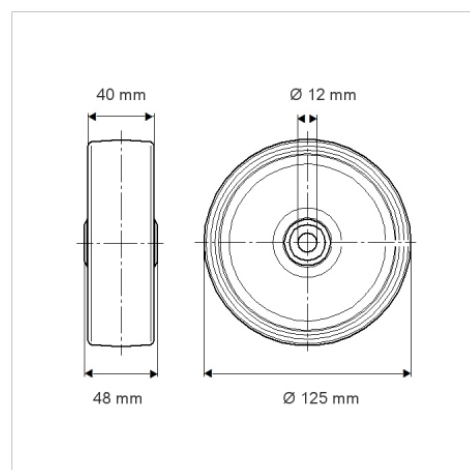


Picture may differ from original product

## Dados técnicos

Diâmetro da roda	125 mm
Largura da roda	40 mm
Diâmetro do eixo	12 mm
comprimento do cubo da roda	48 mm
Temperatura	- 20 / + 60 °C
Norma	EN 12532
Peso da roda	0.207 kg
Dureza da superfície de rodagem	Shore D 65
Capacidade de carga	200 kg
Cap. de carga estática	400 kg

## Dimensions



## Advantages at a glance

Resistência de rolamento	● ● ● ○ ○
Ruído de movimento	● ● ● ○ ○
Desgaste	● ● ● ● ●
Protecção contra oxidação	● ● ● ○ ○