

# BASETECH

POR125x40-Ø12 HL48

EAN 4031582320817

Центр колеса із поліпропілену, роликопідшипник

**TENTE**

BETTER MOBILITY. BETTER LIFE.

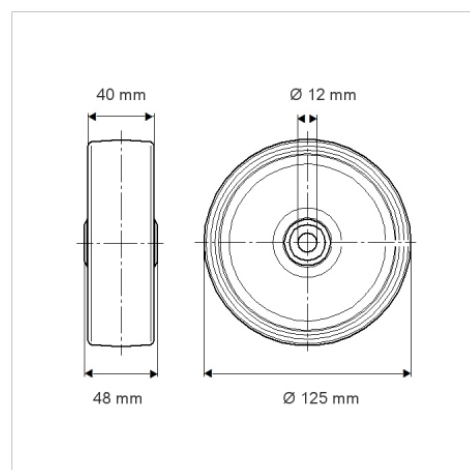


Picture may differ from original product

## Технічні характеристики

Діаметр колеса	125 мм
Ширина колеса	40 мм
Діаметр отвору осі	12 мм
Довжина ступиці	48 мм
Температура	- 20 / + 60 °C
Стандарт	EN 12532
Вага	0.207 кг
Міцність покриття	Міцність за Шором D 65
Вантажопідйомність	200 кг
допустиме навантаження (статичне)	400 кг

## Dimensions



## Advantages at a glance

Характеристики обертання	● ● ● ○ ○
Шум при переміщенні	● ● ● ○ ○
Тертя	● ● ● ● ●
Стійкий до корозії	● ● ● ○ ○