

# PURETECH

## PVO100x35-Ø12

EAN 4031582321197

Střed kolečka vyroben z polypropylénu, Běhoun: gumová obruč, černá, kluzné uložení

# TENTE

BETTER MOBILITY. BETTER LIFE.

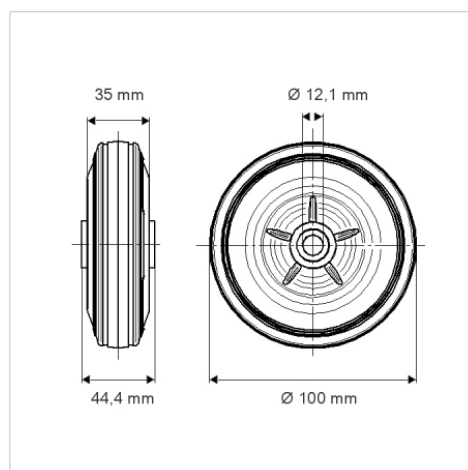


Obrázky se mohou lišit od skutečného produktu

### Technické údaje

Průměr kolečka	100 mm
Šířka kola	35 mm
Osa kolečka Ø	12.1 mm
Délka náboje	44.4 mm
Teplota	- 20 / + 60 °C
Standard	EN 12532
Hmotnost	0.195 kg
Tvrdość běhounu	Shore A 80
Dynamická nosnost	75 kg
Statická nosnost	150 kg

### Dimensions



### Vlastnosti

Valivý odpor	● ● ○ ○ ○
Hlučnost pohybu	● ● ● ○ ○
Opotřebení	● ● ○ ○ ○
Ochrana proti korozi	● ● ● ○ ○