

PURETECH

PVO100x35-Ø12

EAN 4031582321197

Radkörper aus Polypropylen, Lauffläche aus schwarzem Vollgummi, Gleitlager



BETTER MOBILITY. BETTER LIFE.

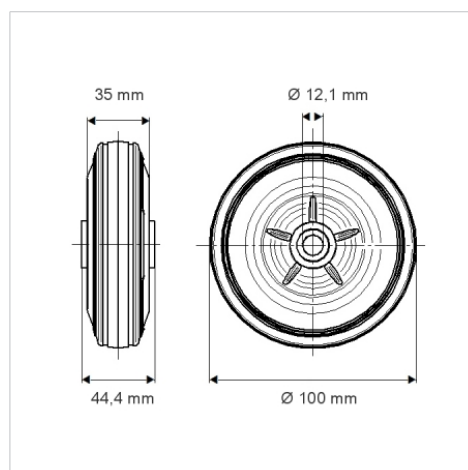


Abbildung kann vom Original abweichen

Technische Daten

Rad-Ø	100 mm
Radbreite	35 mm
Achsloch-Ø	12.1 mm
Nabenlänge	44.4 mm
Temperaturbereich	- 20 / + 60 °C
Norm	EN 12532
Eigengewicht	0.195 kg
Härte der Lauffläche	Shore A 80
Tragfähigkeit	75 kg
Tragfähigkeit (statisch)	150 kg

Abmessungen



Vorteile im Überblick

Laufverhalten	● ● ○ ○ ○
Fahrgeräusch	● ● ● ○ ○
Verschleißbeständigkeit	● ● ○ ○ ○
Korrosionsbeständigkeit	● ● ● ○ ○