

PURETECH

PVO100x35-Ø12

EAN 4031582321197

Wielkern van polypropyleen met zwarte rubberband, wielnaaf op glijlager



BETTER MOBILITY. BETTER LIFE.

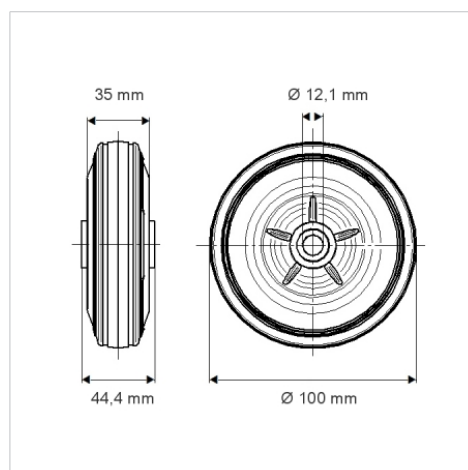


Foto kan afwijken van het originele product

Technische gegevens

Wieldiameter	100 mm
Wielbreedte	35 mm
Asgat-Ø	12.1 mm
Naaflengte	44.4 mm
Temperatuur	- 20 / + 60 °C
Standaard	EN 12532
Eigen gewicht	0.195 kg
Hardheid van de band	Shore A 80
Dyn. draagvermogen	75 kg
Statisch draagvermogen	150 kg

Afmetingen



Kenmerken

Rolweerstand	● ● ○ ○ ○
Verplaatsingsgeluid	● ● ● ○ ○
Strepen	● ● ○ ○ ○
Roest bescherming	● ● ● ○ ○