

# PURETECH

## PVO100x35-Ø12

EAN 4031582321197

Piasta polipropylenowa, bieżnia z pełnej, czarnej gumy. Łożysko ślizgowe

**TENTE**

BETTER MOBILITY. BETTER LIFE.

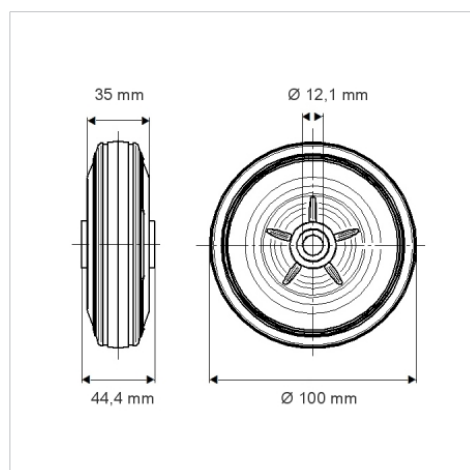


Zdjęcie może różnić się od oryginalnego produktu.

### Dane techniczne

Koło-Ø	100 mm
Szerokość koła	35 mm
Średnica osi - Ø	12.1 mm
Szerokość piasty	44.4 mm
Zakres temperatury	- 20 / + 60 °C
Standard	EN 12532
Masa	0.195 kg
Twardość bieżni	Shore A 80
Nośność dynamiczna	75 kg
Nośność statyczna	150 kg

### Wymiary



### Zalety

Łatwość toczenia	● ● ○ ○ ○
Hałas związany z ruchem	● ● ● ○ ○
Ścieranie	● ● ○ ○ ○
Ochrona przed rdzą	● ● ● ○ ○