

# PURETECH

## PVO100x35-Ø12

EAN 4031582321197

Núcleo da roda de Polipropileno, Superfície de rodagem: borracha sólida, negra, rolamento liso

# TENTE

BETTER MOBILITY. BETTER LIFE.

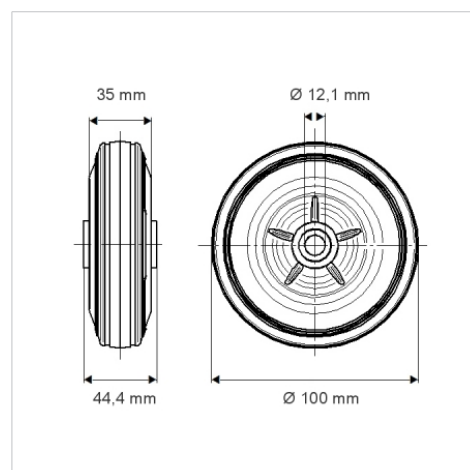


Picture may differ from original product

### Dados técnicos

Diâmetro da roda	100 mm
Largura da roda	35 mm
Diâmetro do eixo	12.1 mm
comprimento do cubo da roda	44.4 mm
Temperatura	- 20 / + 60 °C
Norma	EN 12532
Peso da roda	0.195 kg
Dureza da superfície de rodagem	Shore A 80
Capacidade de carga	75 kg
Cap. de carga estática	150 kg

### Dimensions



### Advantages at a glance

Resistência de rolamento	● ● ○ ○ ○
Ruído de movimento	● ● ● ○ ○
Desgaste	● ● ○ ○ ○
Protecção contra oxidação	● ● ● ○ ○