

PURETECH

PVO125x37-Ø12

EAN 4031582321203

Корпус на колелото от полипропилен, работна повърхнина от черна гума, плъзгащ лагер

TENTE

BETTER MOBILITY. BETTER LIFE.

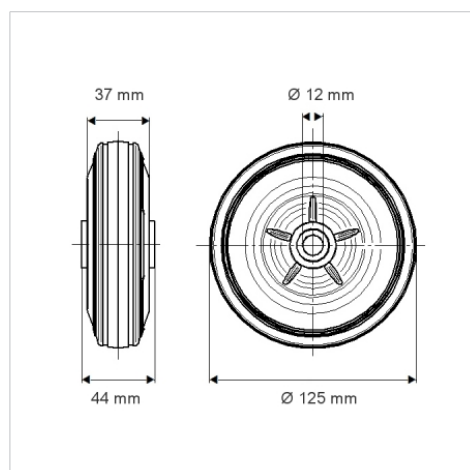


Снимката може да се различава от оригиналния продукт

Технически данни

| | |
|----------------------------------|----------------------|
| Диаметър на колело | 125 мм |
| Ширина на гумите | 37 мм |
| Отвор на оста-Ø | 12 мм |
| Дължина на втулката | 44 мм |
| Температура | - 20 / + 60 °C |
| Стандарт | EN 12532 |
| Тегло | 0.453 кг |
| Твърдост на работната повърхнина | Твърдост по Шор А 80 |
| Динамична товароносимост | 100 кг |
| Статична товароносимост | 200 кг |

Размери



Бляскави предимства

| | |
|-----------------------------|-----------|
| Съпротивление при завъртане | ● ● ○ ○ ○ |
| Шум при движение | ● ● ● ○ ○ |
| Износване | ● ● ○ ○ ○ |
| Защита от ръжда | ● ● ● ○ ○ |