

PURETECH

PV0125x37- 12

EAN 4031582321203

ホイールセンター：ポリプロピレン
 タイヤ：硬質ゴム、黒色、プレーンベアリング

TENTE

BETTER MOBILITY. BETTER LIFE.

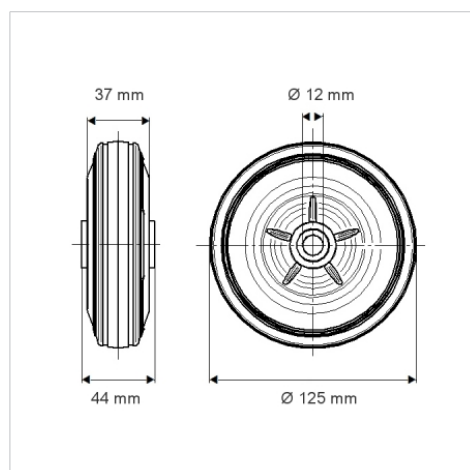


Picture may differ from original product

技術データ

| | |
|--------|----------------|
| ホイール径 | 125 mm |
| ホイール幅 | 37 mm |
| 車軸穴直径 | 12 mm |
| ハブの長さ | 44 mm |
| 耐熱温度 | - 20 / + 60 摂氏 |
| 規格 | EN 12532 |
| 重さ | 0.453 kg |
| タイヤの硬さ | shore A 80 |
| 耐荷重 | 100 kg |
| 静荷重 | 200 kg |

Dimensions



Advantages at a glance

| | | | | | |
|-------|---|---|---|---|---|
| 回転抵抗 | ● | ● | ○ | ○ | ○ |
| 動作ノイズ | ● | ● | ● | ○ | ○ |
| 摩擦 | ● | ● | ○ | ○ | ○ |
| さび止め | ● | ● | ● | ○ | ○ |