

PURETECH

PVO125x37-Ø12

EAN 4031582321203

Центр колеса из Полипропилена, Протектор: литая резина, черная, подшипник скольжения

TENTE

BETTER MOBILITY. BETTER LIFE.

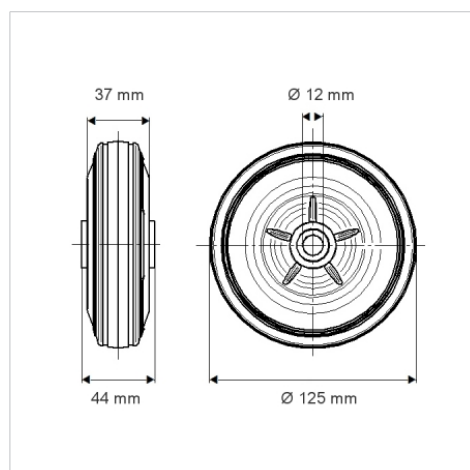


Picture may differ from original product

Технические характеристики

Диаметр колеса	125 мм
Ширина колеса	37 мм
Отверстие оси Ø	12 мм
Длина втулки	44 мм
Температура	- 20 / + 60 °C
Стандарт	EN 12532
Вес	0.453 кг
Твердость протектора	твердость по Шору А 80
Допустимая динамическая нагрузка	100 кг
Допустимая статическая нагрузка	200 кг

Dimensions



Advantages at a glance

Качество качения	● ● ○ ○ ○
Шум движения	● ● ● ○ ○
Трение	● ● ○ ○ ○
Коррозионная стойкость	● ● ● ○ ○