

PURETECH

PVO160x40-Ø20

EAN 4031582321210

聚丙烯制轮心,
轮面:实心橡胶,黑色,滑动轴承



BETTER MOBILITY. BETTER LIFE.

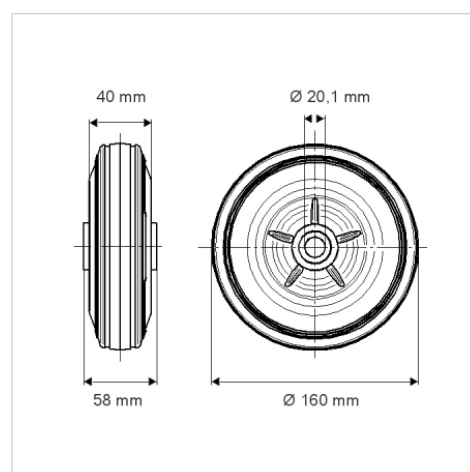


Picture may differ from original product

技术数据

轮子直径	160 毫米
车轮宽度	40 毫米
轮轴孔 直径	20.1 毫米
轴心长度	58 毫米
温度	- 20 / + 60 摄氏度
标准	EN 12532
重量	0.701 公斤
轮面硬度	支杆 A 80
动(力)载重量	135 公斤
静载重量	270 公斤

Dimensions



Advantages at a glance

滚动阻力	● ● ○ ○ ○
运动噪音	● ● ● ○ ○
磨损	● ● ○ ○ ○
防锈	● ● ● ○ ○