

PURETECH

PVO160x40-Ø20

EAN 4031582321210

Piasta polipropylenowa, bieżnia z pełnej, czarnej gumy. Łożysko ślizgowe

TENTE

BETTER MOBILITY. BETTER LIFE.

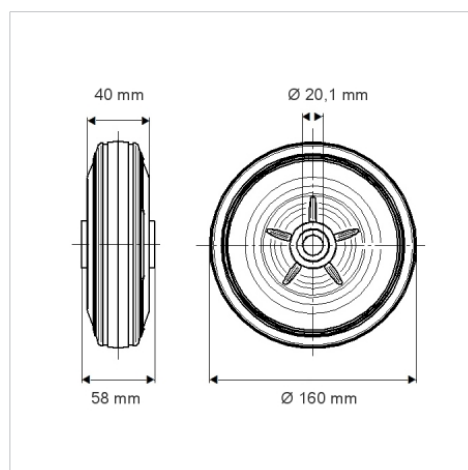


Zdjęcie może różnić się od oryginalnego produktu.

Dane techniczne

Koło-Ø	160 mm
Szerokość koła	40 mm
Średnica osi - Ø	20.1 mm
Szerokość piasty	58 mm
Zakres temperatury	- 20 / + 60 °C
Standard	EN 12532
Masa	0.701 kg
Twardość bieżni	Shore A 80
Nośność dynamiczna	135 kg
Nośność statyczna	270 kg

Wymiary



Zalety

Łatwość toczenia	● ● ○ ○ ○
Hałas związany z ruchem	● ● ● ○ ○
Ścieranie	● ● ○ ○ ○
Ochrona przed rdzą	● ● ● ○ ○