

PURETECH

PVO200x50-Ø20

EAN 4031582321227

Střed kolečka vyroben z polypropylénu, Běhoun: gumová obruč, černá, kluzné uložení

TENTE

BETTER MOBILITY. BETTER LIFE.

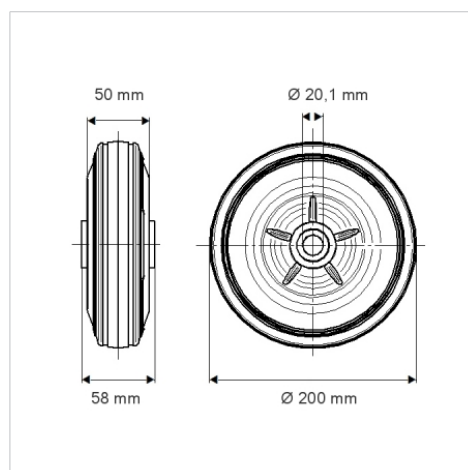


Obrázky se mohou lišit od skutečného produktu

Technické údaje

Průměr kolečka	200 mm
Šířka kola	50 mm
Osa kolečka Ø	20.1 mm
Délka náboje	58 mm
Teplota	- 20 / + 60 °C
Standard	EN 12532
Hmotnost	1.155 kg
Tvrdost běhounu	Shore A 80
Dynamická nosnost	205 kg
Statická nosnost	410 kg

Dimensions



Vlastnosti

Valivý odpor	● ● ○ ○ ○
Hlučnost pohybu	● ● ● ○ ○
Opotřebení	● ● ○ ○ ○
Ochrana proti korozi	● ● ● ○ ○