

PURETECH

PVO200x50-Ø20

EAN 4031582321227

Núcleo de rueda de polipropileno, bandaje de goma negra, buje liso



BETTER MOBILITY. BETTER LIFE.

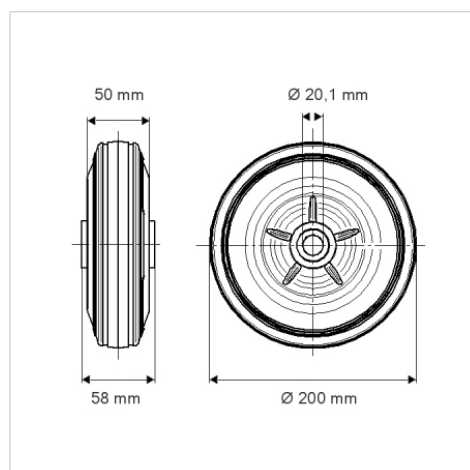


La foto puede diferir del producto original

Datos técnicos

Diámetro de la rueda	200 mm
Ancho de la rueda	50 mm
Diámetro del eje	20.1 mm
Longitud de cubo	58 mm
Temperatura	- 20 / + 60 °C
Norma	EN 12532
Peso de la rueda	1.155 kg
Dureza del bandaje	Shore A 80
Capacidad de carga	205 kg
Capacidad de carga estática	410 kg

Dimensiones



Ventajas en un vistazo

Resistencia a la rodadura	● ● ○ ○ ○
Ruido de movimiento	● ● ● ○ ○
Desgaste	● ● ○ ○ ○
Protección contra el óxido	● ● ● ○ ○