

# PURETECH

## PVR080x35-Ø12

EAN 4031582321241

Корпус на колелото от полипропилен, работна повърхнина от черна гума, ролков лагер

# TENTE

BETTER MOBILITY. BETTER LIFE.

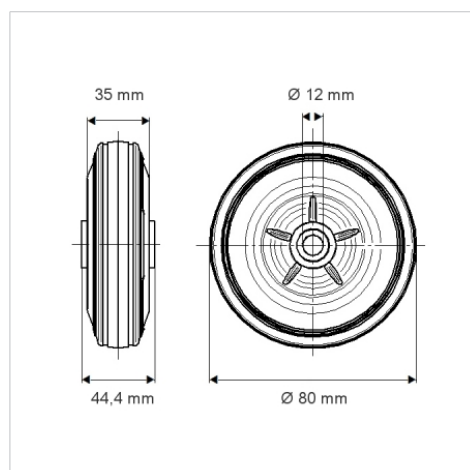


Снимката може да се различава от оригиналния продукт

### Технически данни

Диаметър на колело	80 мм
Ширина на гумите	35 мм
Отвор на оста-Ø	12 мм
Дължина на втулката	44.4 мм
Температура	- 20 / + 60 °C
Стандарт	EN 12532
Тегло	0.164 кг
Твърдост на работната повърхнина	Твърдост по Шор А 80
Динамична товароносимост	70 кг
Статична товароносимост	140 кг

### Размери



### Бляскави предимства

Съпротивление при завъртане	● ● ● ○ ○
Шум при движение	● ● ● ○ ○
Износване	● ● ○ ○ ○
Защита от ръжда	● ● ● ○ ○