

PURETECH

PVR080x35-Ø12

EAN 4031582321241

Wielkern van polypropyleen met zwarte rubberband, wielnaaf op rollager



BETTER MOBILITY. BETTER LIFE.

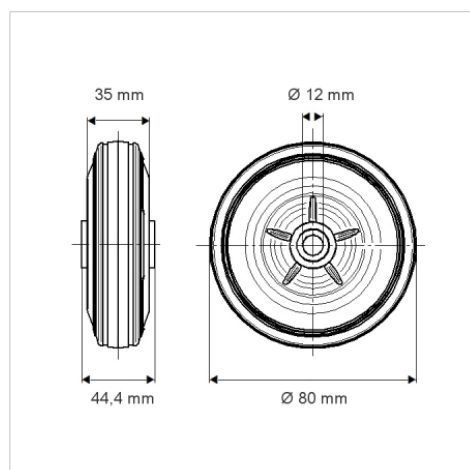


Foto kan afwijken van het originele product

Technische gegevens

Wieldiameter	80 mm
Wielbreedte	35 mm
Asgat-Ø	12 mm
Naaflengte	44.4 mm
Temperatuur	- 20 / + 60 °C
Standaard	EN 12532
Eigen gewicht	0.164 kg
Hardheid van de band	Shore A 80
Dyn. draagvermogen	70 kg
Statisch draagvermogen	140 kg

Afmetingen



Kenmerken

Rolweerstand	● ● ● ○ ○
Verplaatsingsgeluid	● ● ● ○ ○
Strepen	● ● ○ ○ ○
Roest bescherming	● ● ● ○ ○