

PURETECH

PVR080x35-Ø12

EAN 4031582321241

Piasta polipropylenowa, bieżnia z pełnej, czarnej gumy. Łożysko rolkowe.

TENTE

BETTER MOBILITY. BETTER LIFE.

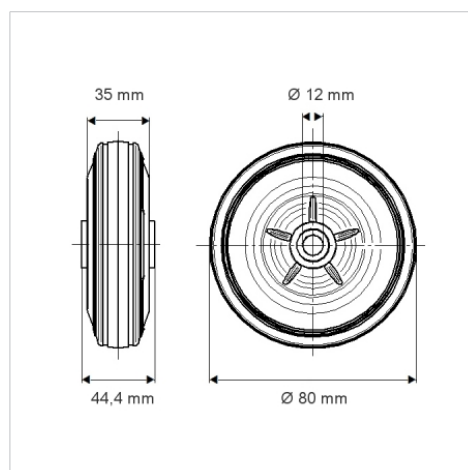


Zdjęcie może różnić się od oryginalnego produktu.

Dane techniczne

Koło-Ø	80 mm
Szerokość koła	35 mm
Średnica osi - Ø	12 mm
Szerokość piasty	44.4 mm
Zakres temperatury	- 20 / + 60 °C
Standard	EN 12532
Masa	0.164 kg
Twardość bieżni	Shore A 80
Nośność dynamiczna	70 kg
Nośność statyczna	140 kg

Wymiary



Zalety

Łatwość toczenia	● ● ● ○ ○
Hałas związany z ruchem	● ● ● ○ ○
Ścieranie	● ● ○ ○ ○
Ochrona przed rdzą	● ● ● ○ ○